



.....  
/pieczęć nagłówkowa/

## REGULAMIN „Raciborskiej Ligi Karabinowej” o puchar Prezesa Miejskiego Klubu Strzeleckiego LOK w Raciborzu

### REGULAMIN ZAWODÓW – LIGI KARABINOWEJ

- 1. Organizator:** MKS LOK Racibórz
- 2. Cele zawodów:** Popularyzacja strzelectwa i współzawodnictwa sportowego,  
Popularyzacja konkurencji strzeleckich z karabinu,  
Konsolidacja środowiska strzeleckiego MKS LOK w Raciborzu,  
Wyłonienie najlepszego „karabiniarza” 2019 roku.
- 3. Miejsce i termin:** Strzelnica Racibórz IPA Region Racibórz, ul. Łąkowa 33 w dniach:  
**I runda** 17.03.2019 r.;  
**II runda** 14.04.2019 r.;  
**III runda** 26.05.2019 r.;  
**IV runda** 23.06.2019 r..
- 4. Uczestnictwo:** W zawodach mogą uczestniczyć członkowie klubów strzeleckich.
- 5. Konkurencja:**  
Karabin sportowy boczego zapłonu (5,6 mm LR)  
ILOŚĆ STRZAŁÓW – 25 (5 próbnych, 20 ocenianych),  
CEL: Tarcza nr 1 (patrz załącznik),  
ODLEGŁOŚĆ: 50 m,  
POSTAWA: leżąc bez podpórki,  
CZAS : 3 min na strzały próbne, 20 minut na strzały oceniane.
- 6. Klasyfikacja indywidualna:** O zwycięstwie w Raciborskiej Lidze Karabinowej decyduje suma wyników uzyskanych przez zawodnika w trzech (3) najlepszych rundach w których zawodnik uczestniczył. W przypadku gdy zawodnik uczestniczył tylko w dwóch (2) rundach spośród czterech (4), wynik trzeciej (3) rundy niezbędny do obliczenia wyniku zostanie przyjęty jako zero (0) punktów. Dla zawodnika uczestniczącego tylko w jednej (1) rundzie spośród czterech (4), wyniki dwóch (2) rund niezbędne do obliczenia wyniku zostaną przyjęte jako zero (0) punktów w rundzie.  
W przypadku uzyskania przez zawodników takiego samego wyniku o miejscu decyduje ilość 10 wewnątrznych, następnie 10,9,8,7,6, itd.

## 7. Nagrody:

- Za miejsce I–III – dyplom i puchar,
- Za miejsce IV–VI – dyplomy.

## 8. Organizacja zawodów:

- zgłoszenia u Organizatora na strzelnicę w dniu rozgrywania danej rundy,
- startowe w wysokości 20 zł zawodnik uiszcza w dniu zawodów wraz z pobraniem metryczki Zawodnika. Amunicja niezbędna do udziału w zawodach dostępna jest u Organizatora zgodnie ze składkami treningowymi obowiązującymi w Klubie,
- Organizator zapewnia broń i amunicję (5,6 mm LR),
- Organizator nie dopuszcza broni z przyrządami celowniczymi optycznymi,
- Zawodnicy mogą strzelać z broni i amunicji własnej (prywatnej, klubowej),
- Organizator dopuszcza strzelanie z podpórki w szczególnie uzasadnionych przypadkach,
- Zawodnik oddaje 5 strzałów próbnych do jednej tarczy oraz 2x10 strzałów ocenianych do dwóch tarcz – do każdej po 10 strzałów (patrz załącznik),
- godzina rozpoczęcia konkurencji będzie określona przez Organizatora każdorazowo przed daną rundą.

## 9. Postanowienia końcowe.

- Turniej zostanie przeprowadzony zgodnie z powyższym Regulaminem i przepisami PZSS,
- Wszyscy zawodnicy zobowiązani są do bezwzględnego przestrzegania przepisów bezpieczeństwa obowiązujących w strzelectwie oraz regulaminu strzelnicy,
- Sprawy sporne wynikające z przebiegu zawodów rozstrzygać będzie Sędzia Główny,
- Interpretacja poszczególnych zapisów powyższego Regulaminu oraz możliwość dokonywania zmian należą do Organizatora.

## 10. Ochrona danych.

1. Dane osobowe zawodników i sędziów pozyskane w związku z zawodami są przetwarzane zgodnie z Rozporządzeniem Parlamentu Europejskiego i Rady (UE) 2016/679 z dn. 27-04-2016r. (Rozporządzenie 2016/679).

2. Administratorem Państwa danych osobowych, jest Stowarzyszenie Liga Obrony Kraju mające siedzibę główną w Warszawie pod adresem: ul. Chocimska 14, 00-791 Warszawa.

3. W Stowarzyszeniu Liga Obrony Kraju wyznaczono inspektora ochrony danych. Dane kontaktowe inspektora są następujące:

- imię i nazwisko: Krzysztof Krzyczkowski
- adres korespondencyjny: Liga Obrony Kraju  
ul. Chocimska 14 00-791 Warszawa
- adres poczty elektronicznej: [iod@lok.org.pl](mailto:iod@lok.org.pl)

4. Państwa dane będą przetwarzane w celu:

- zorganizowania i przeprowadzenia zawodów na odpowiednio wysokim poziomie, na podstawie art. 6 ust. 1 lit a) Rozp. 2016/679;
- publikacji wyników zawodów w sposób określony w .....  
na podstawie art. 6 ust. 1 lit a) Rozp. 2016/679;
- w celu wypełnienia obowiązków prawnych ciążących na LOK na podstawie powszechnie obowiązujących przepisów prawa, np. przepisów podatkowych oraz o rachunkowości, na podstawie art. 6 ust. 1 lit. c) Rozp. 2016/679.

- w celu rozliczenia finansowego zawodów, w tym egzekucji należności, zwrotu należnych środków, na podstawie art. 6 ust. 1 lit f) Rozp. 2016/679. Prawnie uzasadnionym interesem LOK jest zapewnienie prawidłowego rozliczenia zawodów pod względem finansowym.

5. Państwa dane osobowe będą (mogą być) przekazywane:

- uprawnionym władzom LOK na potrzeby wewnętrznie prowadzonych kontroli;
- operatorom pocztowym w zakresie niezbędnym do przesyłania korespondencji;
- bankom w zakresie realizacji płatności;
- organom publicznym uprawnionym do otrzymania Państwa danych na podstawie przepisów prawa (np. organy wymiaru sprawiedliwości, organy skarbowe, itp.);

6. Państwa dane osobowe nie będą przekazywane do państwa trzeciego lub organizacji międzynarodowej;

7. Państwa dane będą przechowywane:

- .....;
- za rok bieżący i 5 ubiegłych lat dla danych osobowych podanych do dokumentów finansowych. - dokumenty z danymi osobowymi zabezpieczone w związku z prowadzonymi przez uprawnione organy postępowaniami będą przechowywane do czasu prawnego zakończenia tych postępowań.

8. Przysługuje Państwu prawo:

- do żądania od administratora dostępu do danych osobowych dotyczących osoby, której dane dotyczą, ich sprostowania, usunięcia lub ograniczenia przetwarzania, - do wniesienia sprzeciwu wobec przetwarzania,
- do przenoszenia danych.

Ze względów dowodowych LOK prosi aby ww. żądania były wniesione do administratora w formie pisemnej lub listu elektronicznego przesłanego na adres inspektora ochrony danych.

9. Mają Państwo prawo do wniesienia skargi do Prezesa Urzędu (Ochrony Danych Osobowych), jeśli uznają, że Państwa dane są przetwarzane z naruszeniem przepisów Rozporządzenia 2016/679 lub przepisów krajowych dotyczących ochrony danych osobowych;

10. Podanie danych osobowych w związku z zawodami jest wymogiem umownym. Podanie danych w związku z rozliczeniem finansowym zawodów jest wymogiem ustawowym. Konsekwencją niepodania wymaganych danych osobowych jest wykluczenie z udziału w zawodach.

11. Państwa dane osobowe nie będą przetwarzane w systemach automatycznie podejmujących decyzje, nie będą profilowane.

Załącznik nr 16 do PW 1.7 Wersja 01/2018

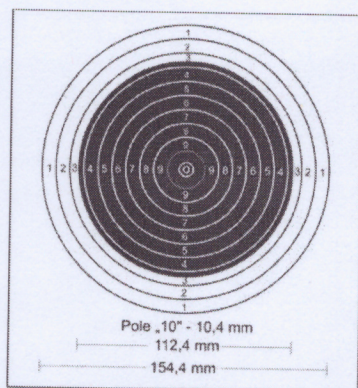
PREZES  
MKS LOK RACIBÓRZ

Czesław Kuzdrowski

.....  
/Organizator/

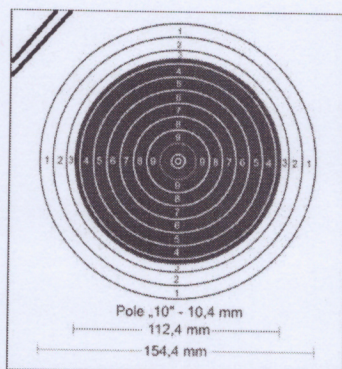
Racibórz, 15 styczeń 2019 roku

## Załącznik do Regulaminu Raciborskiej Ligi Karabinowej

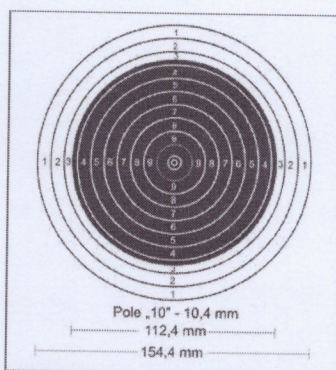


Tarcza nr 1

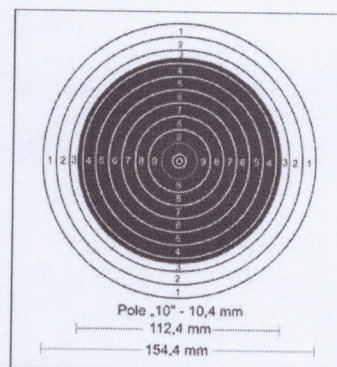
Ustawienie tarcz



**Tarcza próbna**  
5 strzałów próbných



**Tarcza oceniana**  
10 strzałów ocenianých



**Tarcza oceniana**  
10 strzałów ocenianých

**Miejski Klub Strzelecki**  
**Ligi Obrony Kraju w Raciborzu**  
47-411 Rudnik, ul. Nowa 46  
tel. 606 764 837