



.....
/pieczęć nagłówkowa/

REGULAMIN „Raciborskiego Turnieju Strzeleckiego – Runda Wiosenna”

- 1. Organizator:** MKS LOK Racibórz
- 2. Cele zawodów:** Popularyzacja strzelectwa i współzawodnictwa sportowego,
Popularyzacja konkurencji strzeleckich,
Konsolidacja śląskiego środowiska strzeleckiego,
Nawiązanie współpracy i wymiana doświadczeń pomiędzy klubami,
Wyłonienie zwycięzców poszczególnych konkurencji.
- 3. Miejsce i termin:** Strzelnica IPA Region Racibórz, ul. Łąkowa 33 w dniu 12.05.2019 r.
Od godz.: 09:00
- 4. Uczestnictwo:**
Zawodnicy uczestniczący w zawodach muszą posiadać aktualną licencję PZSS.
Zawodnik może reprezentować jedynie klub, którego jest członkiem zgodnie z posiadaną licencją.
- 5. Konkurencje (wszystkie w kategorii OPEN):**

A - pistolet sportowy (5,6 mm LR)

ILOŚĆ STRZAŁÓW – 25 (5 próbnych, 20 ocenianych),
CEL: Tarcza nr 1 (patrz załącznik),
ODLEGŁOŚĆ: 25 m,
POSTAWA: stojąc, broń można trzymać tylko jedną (1) ręką,
CZAS : 5 min na strzały próbne, 20 minut na strzały oceniane.

B – pistolet centralnego zapłonu (od 7,62 mm do 9,65 mm)

ILOŚĆ STRZAŁÓW – 25 (5 próbnych, 20 ocenianych),
CEL: Tarcza nr 1 (patrz załącznik),
ODLEGŁOŚĆ: 25 m,
POSTAWA: stojąc, broń można trzymać dwoma (2) rękami,
CZAS : 5 min na strzały próbne, 20 minut na strzały oceniane.

C – karabin sportowy (od 5,6 mm LR)

ILOŚĆ STRZAŁÓW – 25 (5 próbnych, 20 ocenianych),
CEL: Tarcza nr 2 (patrz załącznik),
ODLEGŁOŚĆ: 50 m,
POSTAWA: leżąc,
CZAS : 5 min na strzały próbne, 20 minut na strzały oceniane.

D – strzelba

ILOŚĆ STRZAŁÓW – 6 (2 próbne, 4 oceniane),
CEL: Tarcza nr 3 (patrz załącznik),
ODLEGŁOŚĆ: 50 m,
POSTAWA: stojąc,
CZAS : 2 min na strzały próbne, 4 minuty na strzały oceniane.

6. Klasyfikacja:

Poszczególnych konkurencji Turnieju - **Indywidualna**

7. Nagrody:

- Za miejsce I – dyplom i puchar,
- Za miejsce II – VI – dyplomy.

8. Zgłoszenia:

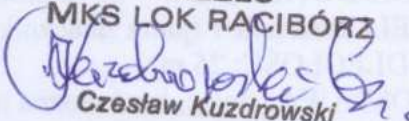
Zgłoszenie zawodników w dniu zawodów u organizatora wraz z pobraniem metryki.

9. Organizacja zawodów:

- Opłata startowa wynosi 20 zł za start w jednej konkurencji,
- Broń i amunicja własna (klubowa),
- Konkurencje zostaną rozegrane w kolejności A następnie B – oś 25 metrów; C następnie D – oś 50 metrów.

10. Postanowienia końcowe.

- Turniej zostanie przeprowadzony zgodnie z powyższym Regulaminem i przepisami PZSS,
- Z przyczyn niezależnych od organizatora bądź technicznych nie wszystkie konkurencje muszą być przeprowadzone,
- Wszyscy zawodnicy zobowiązani są do bezwzględnego przestrzegania przepisów bezpieczeństwa obowiązujących w strzelectwie oraz regulaminu strzelnicy,
- Sprawy sporne wynikające z przebiegu zawodów rozstrzygać będzie Sędzia Główny,
- Interpretacja poszczególnych zapisów powyższego Regulaminu oraz możliwość dokonywania zmian należą do Organizatora.

PREZES
MKS LOK RACIBÓRZ

Czesław Kuzdrowski

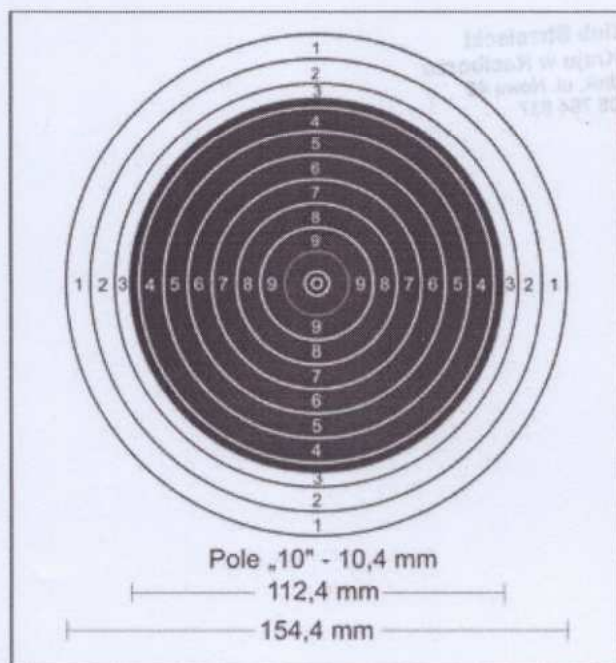
.....
/Organizator/

Racibórz, 18 grudnia 2018 roku

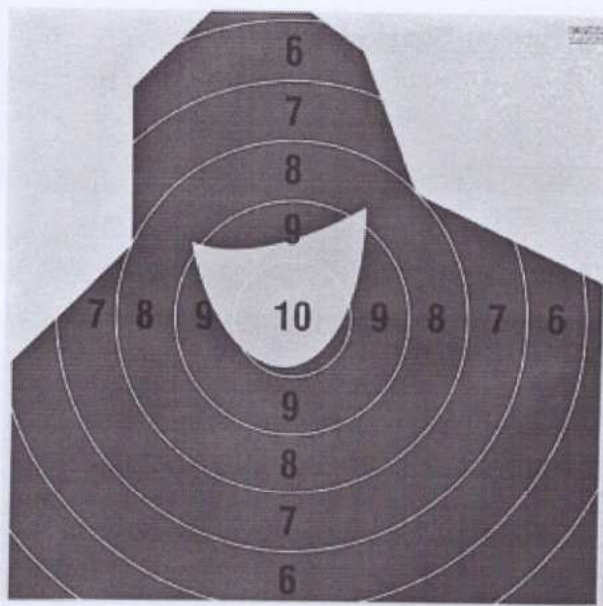
Załącznik do Regulaminu Raciborskiego Turnieju Strzeleckiego



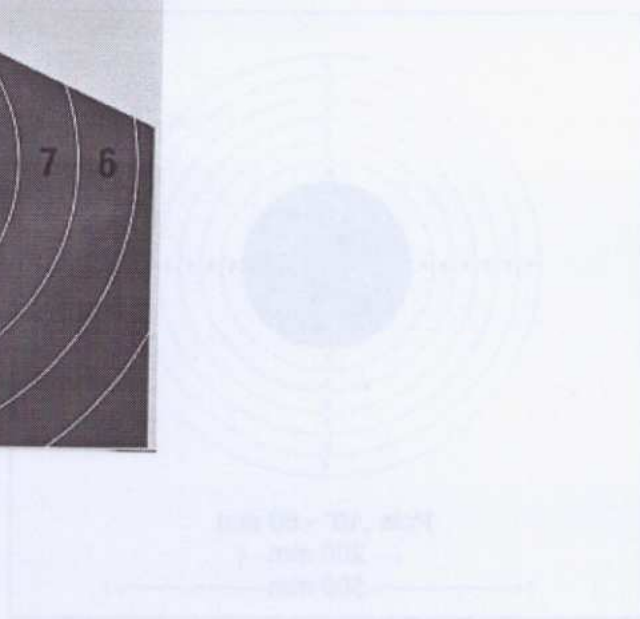
Tarcza nr 1



Tarcza nr 2



Tarcza nr 3



Miejski Klub Strzelecki
Ligi Obrony Kraju w Raciborzu
47-411 Rudnik, ul. Nowa 46
tel. 608 764 837



Miejski Klub Strzelecki
Ligi Obrony Kraju w Raciborzu
47-411 Rudnik, ul. Nowa 46
tel. 608 764 837