



.....
/pieczęć nagłówkowa/

REGULAMIN

„Raciborskiego Turnieju Strzeleckiego – Runda Jesienna”

1. Organizator: MKS LOK Racibórz

2. Cele zawodów: Popularyzacja strzelectwa i współzawodnictwa sportowego,
Popularyzacja konkurencji strzeleckich,
Konsolidacja śląskiego środowiska strzeleckiego,
Nawiązanie współpracy i wymiana doświadczeń pomiędzy klubami,
Wyłonienie zwycięzców poszczególnych konkurencji.

3. Miejsce i termin: Strzelnica IPA Region Racibórz, ul. Łąkowa 33 w dniu 14.09.2019 r.
Od godz.: 09:00

4. Uczestnictwo:

Zawodnicy uczestniczący w zawodach muszą posiadać aktualną licencję PZSS.

Zawodnik może reprezentować jedynie klub, którego jest członkiem zgodnie z posiadaną licencją.

5. Konkurencje (wszystkie w kategorii OPEN):

A - Pistolet sportowy 20 strzałów część dokładna

ILOŚĆ STRZAŁÓW – 25 (5 próbnych, 20 ocenianych),

CEL: Tarcza nr 1 (patrz załącznik),

ODLEGŁOŚĆ: 25 m,

POSTAWA: stojąc, broń można trzymać tylko jedną (1) ręką,

CZAS : 5 min na strzały próbne, 20 minut na strzały oceniane.

B – Pistolet dużego kalibru 10 strzałów (od 7,62 mm do 9,65 mm)

ILOŚĆ STRZAŁÓW – 15 (5 próbnych, 10 ocenianych),

CEL: Tarcza nr 1 (patrz załącznik),

ODLEGŁOŚĆ: 25 m,

POSTAWA: stojąc, broń można trzymać dwoma (2) rękami,

CZAS : 5 min na strzały próbne, 10 minut na strzały oceniane.

C – Karabin sportowy 20 strzałów

ILOŚĆ STRZAŁÓW – 25 (5 próbnych, 20 ocenianych),

CEL: Tarcza nr 2 (patrz załącznik),

ODLEGŁOŚĆ: 50 m,

POSTAWA: leżąc,

CZAS : 5 min na strzały próbne, 20 minut na strzały oceniane.

D – Strzelba

ILOŚĆ STRZAŁÓW – 6 (2 próbne, 4 oceniane),

CEL: Tarcza nr 3 (patrz załącznik),

ODLEGŁOŚĆ: 50 m,

POSTAWA: stojąc,

CZAS : 2 min na strzały próbne, 4 minuty na strzały oceniane.

6. Klasyfikacja:

Poszczególnych konkurencji Turnieju - **Indywidualna**

7. Nagrody:

- Za miejsce I – dyplom i puchar,
- Za miejsce II – VI – dyplomy.

8. Zgłoszenia:

Zgłoszenie zawodników w dniu zawodów u organizatora wraz z pobraniem metryki.

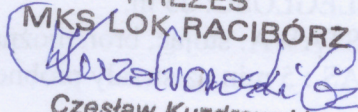
9. Organizacja zawodów:

- Opłata startowa wynosi 20 zł za start w jednej konkurencji,
- Broń i amunicja własna (klubowa),
- Konkurencje zostaną rozegrane w kolejności A następnie B – oś 25 metrów; C następnie D – oś 50 metrów.

10. Postanowienia końcowe.

- Turniej zostanie przeprowadzony zgodnie z powyższym Regulaminem i przepisami PZSS,
- udział w konkurencji jest równoznaczny z wyrażeniem zgody przez zawodnika na publikację jego imienia i nazwiska, przynależności klubowej oraz wyniku w Wynikach z zawodów,
- Z przyczyn niezależnych od organizatora bądź technicznych nie wszystkie konkurencje muszą być przeprowadzone,
- Wszyscy zawodnicy zobowiązani są do bezwzględnego przestrzegania przepisów bezpieczeństwa obowiązujących w strzelectwie oraz regulaminu strzelnicy,
- Sprawy sporne wynikające z przebiegu zawodów rozstrzygać będzie Sędzia Główny,
- Interpretacja poszczególnych zapisów powyższego Regulaminu oraz możliwość dokonywania zmian należą do Organizatora.

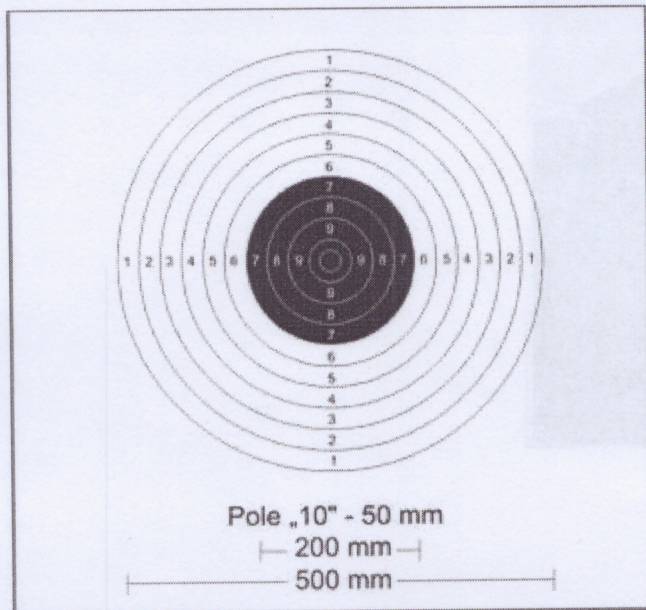
Miejski Klub Strzelecki
Ligi Obrony Kraju w Raciborzu
47-411 Rudnik, ul. Nowa 46
tel. 606 764 837

PREZES
MKS LOK RACIBÓRZ

Czesław Kuzdrowski

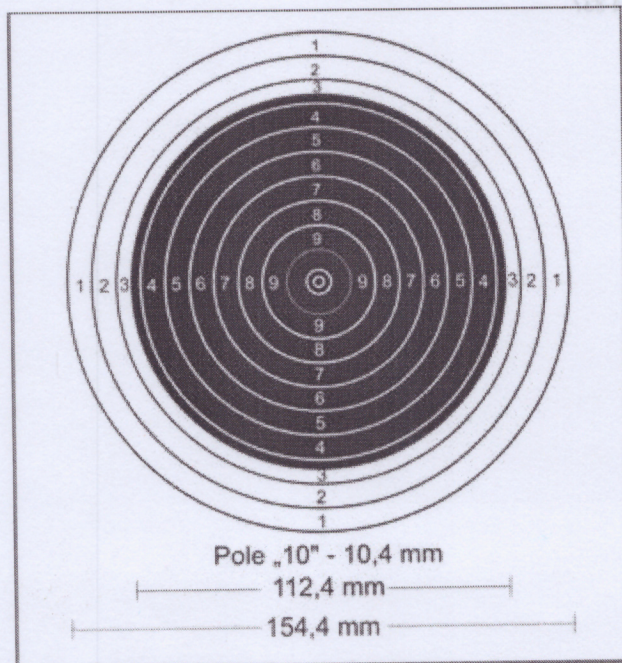
.....
/Organizator/

Racibórz, 13 sierpnia 2019 roku

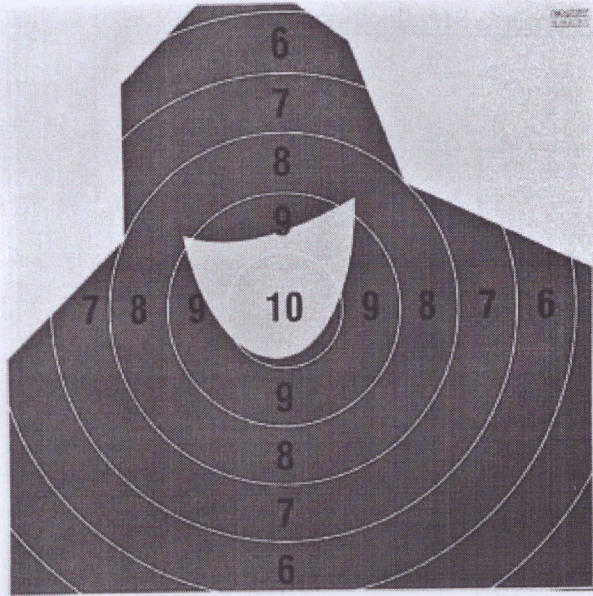
Załącznik do Regulaminu Raciborskiego Turnieju Strzeleckiego



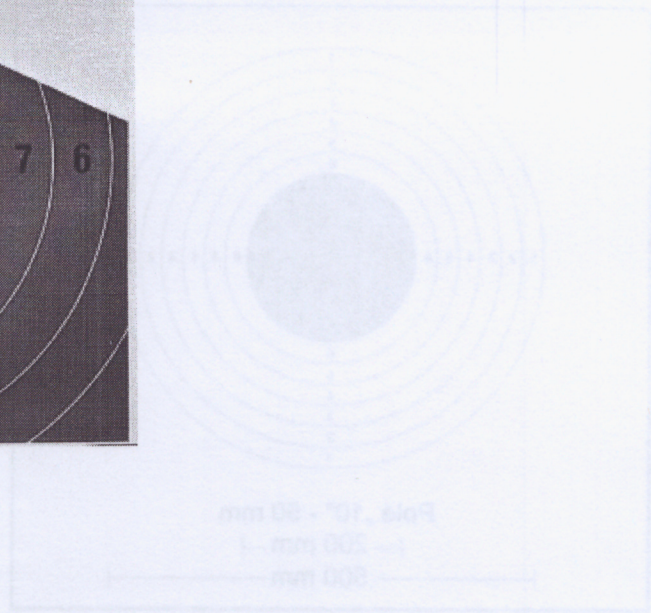
Tarcza nr 1



Tarcza nr 2

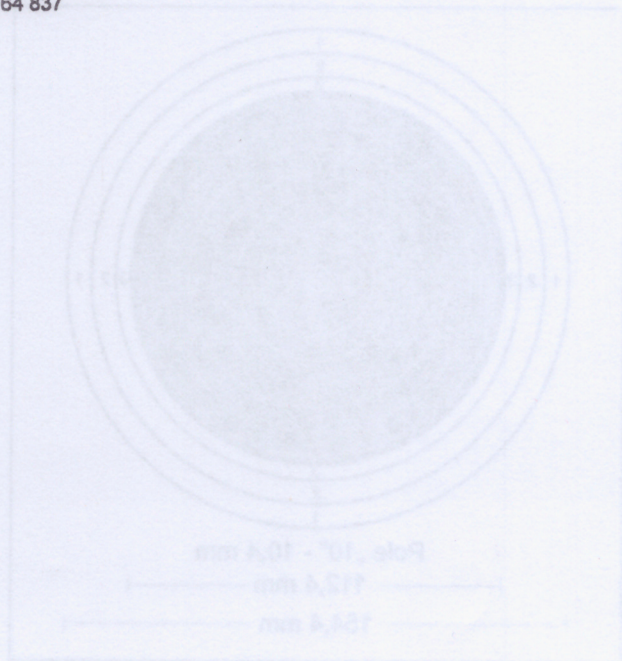


Tarcza nr 3



Tarcza nr 1

Miejski Klub Strzelecki
Ligi Obrony Kraju w Raciborzu
47-411 Rudnik, ul. Nowa 46
tel. 606 764 837



Tarcza nr 2

Miejski Klub Strzelecki
Ligi Obrony Kraju w Raciborzu
47-411 Rudnik, ul. Nowa 46
tel. 606 764 837