



.....
/pieczęć nagłówkowa/

REGULAMIN „Raciborskiego Turnieju Strzeleckiego - Runda Jesienna”

- 1. Organizator:** MKS LOK Racibórz
- 2. Cele zawodów:** Popularyzacja strzelectwa i współzawodnictwa sportowego,
Popularyzacja konkurencji strzeleckich,
Konsolidacja śląskiego środowiska strzeleckiego,
Nawiązanie współpracy i wymiana doświadczeń pomiędzy klubami,
Wyłonienie zwycięzców poszczególnych konkurencji.
- 3. Miejsce i termin:** Strzelnica IPA Region Racibórz, ul. Łąkowa 33 w dniu 12.09.2020 r
od godz.: 09:00
- 4. Uczestnictwo:** Zawodnicy uczestniczący w zawodach muszą posiadać aktualną licencję PZSS.
Zawodnik może reprezentować jedynie klub, którego jest członkiem zgodnie z posiadaną licencją.

5. Konkurencje (wszystkie w kategorii OPEN):

A - Pistolet sportowy 10 strzałów część dokładna

ILOŚĆ STRZAŁÓW:	25 (5 próbnych, 20 ocenianych),
CEL:	Tarcza nr 1 (patrz załącznik),
ODLEGŁOŚĆ:	25 m,
POSTAWA:	stojąc, broń można trzymać tylko jedną (1) ręką,
CZAS:	5 min na strzały próbne, 20 minut na strzały oceniane.

B — Pistolet dużego kalibru 10 strzałów (od 7,62 mm do 9,65 mm)

ILOŚĆ STRZAŁÓW:	15 (5 próbnych, 10 ocenianych),
CEL:	Tarcza nr 1 (patrz załącznik),
ODLEGŁOŚĆ:	25 m,
POSTAWA:	stojąc, broń można trzymać dwoma (2) rękami,
CZAS:	5 min na strzały próbne, 10 minut na strzały oceniane.

C — Karabin sportowy 20 strzałów

ILOŚĆ STRZAŁÓW:	25 (5 próbnych, 20 ocenianych),
CEL:	Tarcza nr 2 (patrz załącznik),
ODLEGŁOŚĆ:	50 m,
POSTAWA:	leżąc,
CZAS :	10 min przygotowawczy, 20 minut na strzały oceniane.

D — STRZELBA

ILOŚĆ STRZAŁÓW:	5 (bez strzałów próbnych),
CEL:	Tarcza nr 3 (patrz załącznik),
ODLEGŁOŚĆ:	50 m,
POSTAWA:	stojąc,
CZAS :	5 minut na strzały oceniane.

6. Klasyfikacja:

Poszczególnych konkurencji Turnieju - **Indywidualna**

7. Nagrody:

- Za miejsce I — dyplom i puchar,
- Za miejsce II — VI — dyplomy.

8. Zgłoszenia:

Zgłoszenie zawodników w dniu zawodów u organizatora wraz z pobraniem metryki.

9. Organizacja zawodów:

- Opłata startowa wynosi 20 zł za start w jednej konkurencji,
- Broń i amunicja własna (klubowa),
- Konkurencje zostaną rozegrane w kolejności A następnie B — oś 25 metrów; C następnie D — oś 50 metrów. Dopuszcza się zmianę kolejności decyzją sędziego.

10. Ochrona danych osobowych:

10.1. Administratorem danych osobowych jest Miejski Klub Strzelecki Ligi Obrony Kraju w Raciborzu z siedzibą pod adresem Pl. Bohaterów Westerplatte 2/1A.

10.2. Dane osobowe uczestników zawodów będą przetwarzane w celach, zakresie i przez okres niezbędny dla organizacji, przeprowadzenia i promocji zawodów, wyłonienia zwycięzców i odbioru nagród.

10.3. Dane osobowe uczestników zawodów będą wykorzystywane zgodnie z warunkami określonymi w rozporządzeniu Parlamentu Europejskiego i Rady (UE) 2016/679 z dnia 27 kwietnia 2016 r. w sprawie ochrony osób fizycznych w związku z przetwarzaniem danych osobowych i w sprawie swobodnego przepływu takich danych oraz uchylenia dyrektywy 95/46/WE (OJ L 119, 4.5.2016, p. 1–88, RODO), ustawy z dnia 29 sierpnia 1997 r. o ochronie danych osobowych (t.j. z 2016 r. poz. 922., UODO), polskimi przepisami przyjętymi w celu umożliwienia stosowania RODO, innymi obowiązującymi przepisami prawa oraz niniejszym Regulaminem.

10.4. Administrator danych osobowych nie przekazuje danych do państwa trzeciego/organizacji międzynarodowej. Dane osobowe uczestników nie będą podlegać zautomatyzowanemu przetwarzaniu, w tym profilowaniu, z wyłączeniem przetwarzania niezbędnego do wyłonienia zwycięzców konkurencji.

10.5. Podstawę przetwarzania danych osobowych stanowi art. 23 ust. 1 pkt 3 UODO oraz art. 6 ust. 1 lit b) RODO – realizacja umowy (akceptacja Regulaminu stanowi zawarcie umowy) oraz art. 23 ust. 1 pkt 1 UODO i art. 6 ust. 1 lit. a) RODO – dobrowolna, jednoznaczna, świadoma i konkretna zgoda osoby, której dane dotyczą.

10.6. Uczestnikom przysługują prawa do: a) dostępu do danych, b) sprostowania danych, c) usunięcia danych, d) ograniczenia przetwarzania danych, e) cofnięcia wyrażonej zgody na przetwarzanie danych w postaci wizerunku w dowolnym momencie, co uniemożliwi jednak udział w zawodach.

10.7. Uczestnikom przysługuje prawo do wniesienia skargi do Generalnego Inspektora Ochrony Danych Osobowych (a od 25 maja 2018 r. Prezesa Urzędu Ochrony Danych Osobowych) na przetwarzanie ich danych przez Administratora. Realizacja uprawnień, o których mowa powyżej może odbywać się poprzez pisemne wskazanie swoich żądań przesłane na adres Administratora.

10.8. Przetwarzanie danych, o których mowa w ust. 2 niniejszego paragrafu w związku z udziałem w zawodach obejmuje także publikację imienia i nazwiska uczestnika wraz z przynależnością klubową, wynikiem osiągniętym w konkurencji oraz wizerunkiem w każdy sposób, w jaki publikowane będą lub rozpowszechniane informacje o zawodach, w szczególności w wynikach zawodów publikowanych w Internecie, miejscu rozgrywania zawodów i siedzibie klubu MKS LOK w Raciborzu

10.9 Podanie danych osobowych oraz wyrażenie zgody na ich przetwarzanie jest dobrowolne, lecz ich niepodanie lub brak zgody na ich przetwarzanie uniemożliwia udział w zawodach.

11. Postanowienia końcowe.

- Turniej zostanie przeprowadzony zgodnie z powyższym Regulaminem i przepisami PZSS,
- Z przyczyn niezależnych od organizatora bądź technicznych nie wszystkie konkurencje muszą być przeprowadzone,
- Wszyscy Zawodnicy zobowiązani są do bezwzględnego przestrzegania przepisów bezpieczeństwa obowiązujących w strzelectwie oraz regulaminu strzelnicy,
- Sprawy sporne wynikające z przebiegu zawodów rozstrzygać będzie Sędzia Główny,
- Interpretacja poszczególnych zapisów powyższego Regulaminu oraz możliwość dokonywania zmian należą do Organizatora.

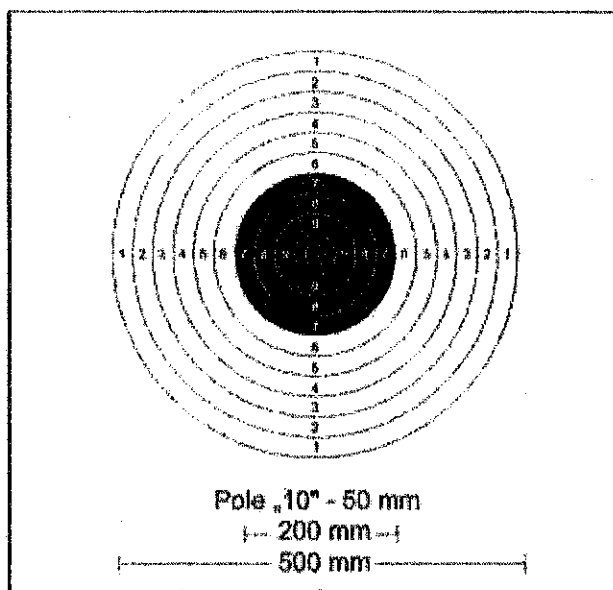
PREZES
MKS LOK RACIBÓRZ

Czesław Kuzdrowski

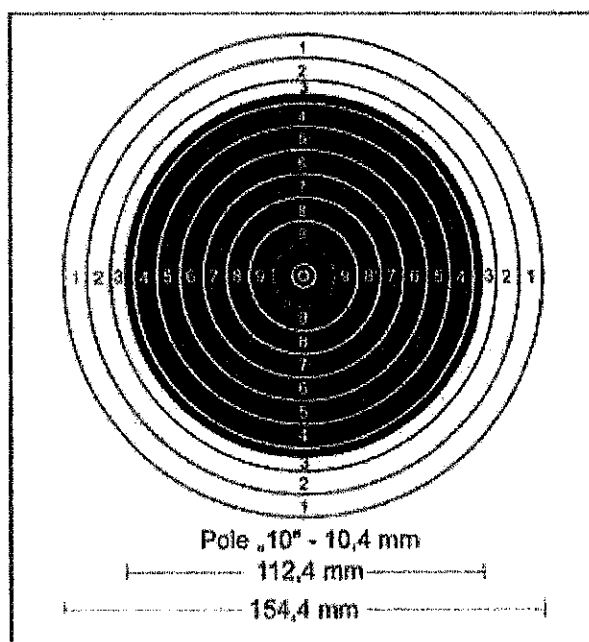
.....
/Organizator/

Racibórz, 26 sierpnia 2020 roku

Załącznik do Regulaminu Raciborskiego Turnieju Strzeleckiego

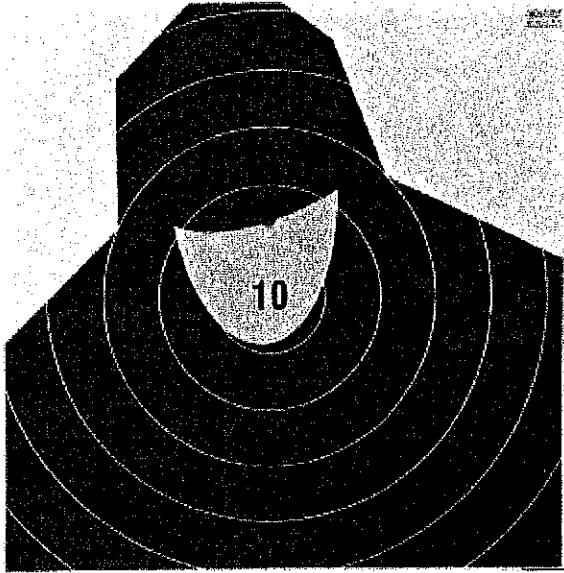


Tarcza nr 1



Tarcza nr 2

Miejski Klub Strzelecki
Ligi Obrony Kraju w Raciborzu
47-411 Rudnik, ul. Nowa 48
tel. 608 764 837



Tarcza nr 3

Miejski Klub Strzelecki
Ligi Obrony Kraju w Raciborzu
47-411 Rudnik, ul. Nowa 46
tel. 606 794 837