



REGULAMIN „Raciborskiej Ligi Karabinowej” o puchar i nagrodę Prezesa Miejskiego Klubu Strzeleckiego LOK w Raciborzu

REGULAMIN ZAWODÓW – LIGI KARABINOWEJ

- 1. Organizator:** MKS LOK Racibórz
- 2. Cele zawodów:** Popularyzacja strzelectwa i współzawodnictwa sportowego,
Popularyzacja konkurencji strzeleckich z karabinu,
Konsolidacja środowiska strzeleckiego MKS LOK w Raciborzu,
Wyłonienie najlepszego „karabiniarza” 2022 roku.
- 3. Miejsce i termin:** Strzelnica Racibórz IPA Region Racibórz, ul. Łąkowa 33 w dniach:
I runda 31.05.2022 r.;
II runda 26.07.2022 r.;
III runda 06.09.2022 r.
- 4. Uczestnictwo:** W zawodach mogą uczestniczyć członkowie klubów strzeleckich.
- 5. Konkurencja:**

Karabin sportowy 3x10 - karabin sportowy

ILOŚĆ STRZAŁÓW – 30 (30 ocenianych),

CEL: Tarcza nr 2 (patrz załącznik),

ODLEGŁOŚĆ: 50 m,

POSTAWA: klęcząc, leżąc, stojąc – 10 strzałów ocenianych w każdej postawie

CZAS : 10 min przygotowawczy, 50 minut na strzały oceniane.

6. Klasyfikacja indywidualna: O zwycięstwie w Raciborskiej Lidze Karabinowej decyduje suma wyników uzyskanych przez zawodnika w dwóch (2) najlepszych rundach w których zawodnik uczestniczył. W przypadku gdy zawodnik uczestniczył tylko w dwóch (2) rundach spośród trzech (3), wynik trzeciej (3) rundy niezbędny do obliczenia wyniku zostanie przyjęty jako zero (0) punktów. Dla zawodnika uczestniczącego tylko w jednej (1) rundzie spośród trzech (3), wyniki dwóch (2) rund niezbędne do obliczenia wyniku zostaną przyjęte jako zero (0) punktów w rundzie.

W przypadku uzyskania przez zawodników takiego samego wyniku o miejscu decyduje ilość 10 wewnętrznych, wynik ostatniej serii, następnie 10,9,8,7,6, itd.

7. Nagrody:

- Za miejsce I – dyplom, puchar i nagroda,
- Za miejsce II–VI – dyplomy.

8. Zgłoszenia:

Zgłoszenie zawodników w dniu zawodów u organizatora wraz z pobraniem metryki.

9. Organizacja zawodów:

- na strzelnicy obowiązuje regulamin strzelnicy,
- w trakcie zawodów obowiązują przepisy bezpieczeństwa PZSS,
- zgłoszenia u Organizatora na strzelnicy w dniu rozgrywania danej rundy,
- startowe w wysokości 20 zł zawodnik uiszcza w dniu zawodów wraz z pobraniem metryczki Zawodnika. Amunicja niezbędna do udziału w zawodach dostępna jest u Organizatora zgodnie ze składkami treningowymi obowiązującymi w Klubie,
- Organizator zapewnia broń i amunicję (5,6 mm LR),
- Organizator nie dopuszcza broni z przyrządami celowniczymi optycznymi,
- Zawodnicy mogą strzelać z broni i amunicji własnej (prywatnej, klubowej),
- Zawodnik oddaje nieograniczoną liczbę strzałów próbnych do jednej tarczy w każdej postawie oraz 3x10 strzałów ocenianych do trzech tarcz – do każdej po 10 strzałów (patrz załącznik),
- godzina rozpoczęcia konkurencji będzie określona przez Organizatora każdorazowo przed daną rundą,
- udział w konkurencji jest równoznaczny z wyrażeniem zgody przez zawodnika na publikację jego imienia i nazwiska, przynależności klubowej oraz wyniku w Rezultatach z zawodów – zgodnie z podpisaną zgodą.

10. Ochrona danych.

10.1. Administratorem danych osobowych jest Miejski Klub Strzelecki Ligi Obrony Kraju w Raciborzu z siedzibą pod adresem Pl. Bohaterów Westerplatte 2/1A.

10.2. Dane osobowe uczestników zawodów będą przetwarzane w celach, zakresie i przez okres niezbędny dla organizacji, przeprowadzenia i promocji zawodów, wyłonienia zwycięzców i odbioru nagród.

10.3. Dane osobowe uczestników zawodów będą wykorzystywane zgodnie z warunkami określonymi w rozporządzeniu Parlamentu Europejskiego i Rady (UE) 2016/679 z dnia 27 kwietnia 2016 r. w sprawie ochrony osób fizycznych w związku z przetwarzaniem danych osobowych i w sprawie swobodnego przepływu takich danych oraz uchylenia dyrektywy 95/46/WE (OJ L 119, 4.5.2016, p. 1–88, RODO), ustawy z dnia 29 sierpnia 1997 r. o ochronie danych osobowych (t.j. z 2016 r. poz. 922., UODO), polskimi przepisami przyjętymi w celu umożliwienia stosowania RODO, innymi obowiązującymi przepisami prawa oraz niniejszym Regulaminem.

10.4. Administrator danych osobowych nie przekazuje danych do państwa trzeciego/organizacji międzynarodowej. Dane osobowe uczestników nie będą podlegać zautomatyzowanemu przetwarzaniu, w tym profilowaniu, z wyłączeniem przetwarzania niezbędnego do wyłonienia zwycięzców konkurencji.

10.5. Podstawę przetwarzania danych osobowych stanowi art. 23 ust. 1 pkt 3 UODO oraz art. 6 ust. 1 lit b) RODO – realizacja umowy (akceptacja Regulaminu stanowi zawarcie umowy)

oraz art. 23 ust. 1 pkt 1 UODO i art. 6 ust. 1 lit. a) RODO –dobrowolna, jednoznaczna, świadoma i konkretna zgoda osoby, której dane dotyczą.

10.6. Uczestnikom przysługują prawa do: a) dostępu do danych, b) sprostowania danych, c) usunięcia danych, d) ograniczenia przetwarzania danych, e) cofnięcia wyrażonej zgody na przetwarzanie danych w postaci wizerunku w dowolnym momencie, co uniemożliwi jednak udział w zawodach.

10.7. Uczestnikom przysługuje prawo do wniesienia skargi do Generalnego Inspektora Ochrony Danych Osobowych (a od 25 maja 2018 r. Prezesa Urzędu Ochrony Danych Osobowych) na przetwarzanie ich danych przez Administratora. Realizacja uprawnień, o których mowa powyżej może odbywać się poprzez pisemne wskazanie swoich żądań przesłane na adres Administratora.

10.8. Przetwarzanie danych, o których mowa w ust. 2 niniejszego paragrafu w związku z udziałem w zawodach obejmuje także publikację imienia i nazwiska uczestnika wraz z przynależnością klubową, wynikiem osiągniętym w konkurencji oraz wizerunkiem w każdy sposób, w jaki publikowane będą lub rozpowszechniane informacje o zawodach, w szczególności w wynikach zawodów publikowanych Internecie, miejscu rozgrywania zawodów i siedzibie: Miejski Klub Strzelecki Ligi Obrony Kraju w Racibórz z siedzibą pod adresem Pl. Bohaterów Westerplatte 2/1A.

10.9 Podanie danych osobowych oraz wyrażenie zgody na ich przetwarzanie jest dobrowolne, lecz ich niepodanie lub brak zgody na ich przetwarzanie uniemożliwia udział w zawodach.

11. Postanowienia końcowe.

- Turniej zostanie przeprowadzony zgodnie z powyższym Regulaminem i przepisami PZSS,
- Wszyscy Zawodnicy zobowiązani są do bezwzględnego przestrzegania przepisów bezpieczeństwa obowiązujących w strzelectwie oraz regulaminu strzelnicy,
- Sprawy sporne wynikające z przebiegu zawodów rozstrzygać będzie Sędzia Główny,
- Interpretacja poszczególnych zapisów powyższego Regulaminu oraz możliwość dokonywania zmian należą do Organizatorów.

PREZES
MKS LOK RACIBÓRZ


Bartosz Lichtarowicz

.....
/Organizator/

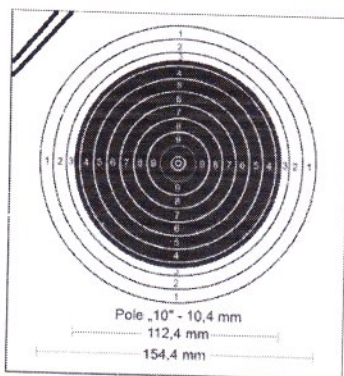
Racibórz, 5 maja 2022 roku

Załącznik do Regulaminu Raciborskiej Ligi Karabinowej

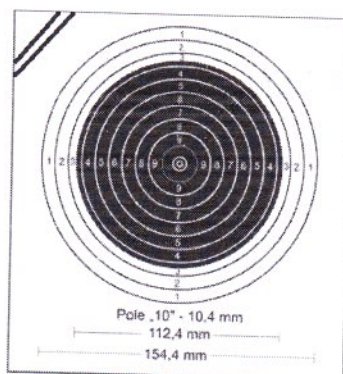


Tarcza nr 1

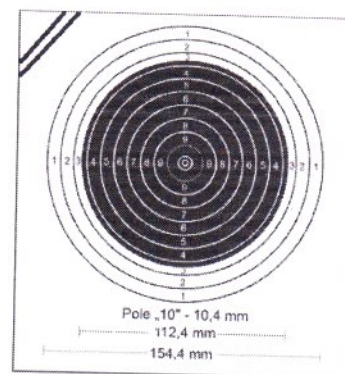
Ustawienie tarcz



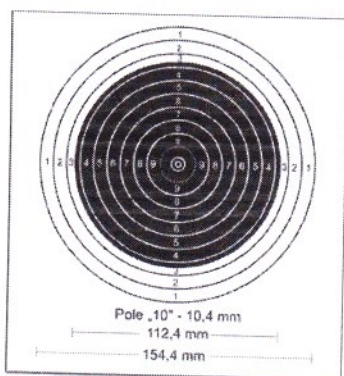
Tarcza próbna



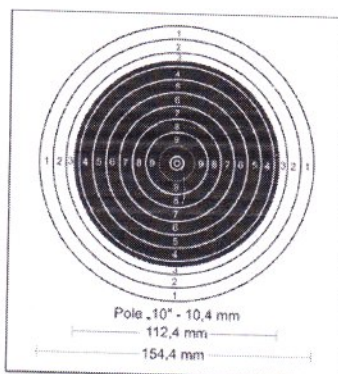
Tarcza próbna



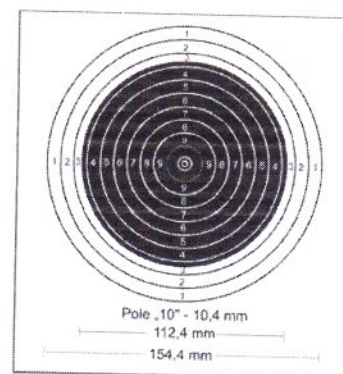
Tarcza próbna



Tarcza oceniana
10 strzałów ocenianych
Postawa **kłęcząc**



Tarcza oceniana
10 strzałów ocenianych
Postawa **leżąc**



Tarcza oceniana
10 strzałów ocenianych
Postawa **stojąc**