



.....  
/pieczęć nagłówkowa/

## REGULAMIN „Raciborskiego Turnieju Strzeleckiego – Runda Jesienna”

- 1. Organizator:** MKS LOK Racibórz
- 2. Cele zawodów:** Popularyzacja strzelectwa i współzawodnictwa sportowego,  
Popularyzacja konkurencji strzeleckich,  
Konsolidacja śląskiego środowiska strzeleckiego,  
Nawiązanie współpracy i wymiana doświadczeń pomiędzy klubami,  
Wyłonienie zwycięzców poszczególnych konkurencji.
- 3. Miejsce i termin:** Strzelnica IPA Region Racibórz, ul. Łąkowa 33 w dniu 18.09.2022 r.  
Od godz.: 10:00

#### 4. Uczestnictwo:

Zawodnicy uczestniczący w zawodach muszą posiadać aktualną licencję PZSS.

Zawodnik może reprezentować jedynie klub, którego jest członkiem zgodnie z posiadaną licencją.

#### 5. Konkurencje (wszystkie w kategorii OPEN):

##### A - Psp 20 - pistolet sportowy (5,6 mm LR)

ILOŚĆ STRZAŁÓW – 25 (5 próbnych, 20 ocenianych),  
CEL: Tarcza nr 1 (patrz załącznik),  
ODLEGŁOŚĆ: 25 m,  
POSTAWA: stojąc, broń można trzymać tylko jedną (1) ręką,  
CZAS : 5 min na strzały próbne, 20 minut na strzały oceniane.

##### B – Pdk 10 - pistolet dużego kalibru (od 7,62 mm do 9,65 mm)

ILOŚĆ STRZAŁÓW – 15 (5 próbnych, 10 ocenianych),  
CEL: Tarcza nr 1 (patrz załącznik),  
ODLEGŁOŚĆ: 25 m,  
POSTAWA: stojąc, broń można trzymać dwoma (2) rękami,  
CZAS : 5 min na strzały próbne, 10 minut na strzały oceniane.

##### C – Ksp 3x10 - karabin sportowy (od 5,6 mm LR)

ILOŚĆ STRZAŁÓW – 30 (30 ocenianych),  
CEL: Tarcza nr 2 (patrz załącznik),  
ODLEGŁOŚĆ: 50 m,  
POSTAWA: leżąc, stojąc, klęcząc – 10 strzałów ocenianych w każdej postawie  
CZAS : 10 min przygotowawczy, 50 minut na strzały oceniane.

## **6. Klasyfikacja:**

Poszczególnych konkurencji Turnieju - **Indywidualna**

## **7. Nagrody:**

- Za miejsce I – dyplom i puchar,
- Za miejsce II –III – dyplomy.

## **8. Zgłoszenia:**

Zgłoszenie zawodników w dniu zawodów u organizatora wraz z pobraniem metryki.

## **9. Organizacja zawodów:**

- Opłata startowa wynosi 30 zł za start w jednej konkurencji,
- Broń i amunicja własna (klubowa),
- Konkurencje zostaną rozegrane w kolejności A następnie B – oś 25 metrów; C – oś 50 metrów.

## **10. Ochrona danych osobowych:**

10.1. Administratorem danych osobowych jest Miejski Klub Strzelecki Ligi Obrony Kraju w Raciborzu z siedzibą pod adresem Pl. Bohaterów Westerplatte 2/1A.

10.2. Dane osobowe uczestników zawodów będą przetwarzane w celach, zakresie i przez okres niezbędny dla organizacji, przeprowadzenia i promocji zawodów, wyłonienia zwycięzców i odbioru nagród.

10.3. Dane osobowe uczestników zawodów będą wykorzystywane zgodnie z warunkami określonymi w rozporządzeniu Parlamentu Europejskiego i Rady (UE) 2016/679 z dnia 27 kwietnia 2016 r. w sprawie ochrony osób fizycznych w związku z przetwarzaniem danych osobowych i w sprawie swobodnego przepływu takich danych oraz uchylenia dyrektywy 95/46/WE (OJ L 119, 4.5.2016, p. 1–88, RODO), ustawy z dnia 29 sierpnia 1997 r. o ochronie danych osobowych (t.j. z 2016 r. poz. 922., UODO), polskimi przepisami przyjętymi w celu umożliwienia stosowania RODO, innymi obowiązującymi przepisami prawa oraz niniejszym Regulaminem.

10.4. Administrator danych osobowych nie przekazuje danych do państwa trzeciego/organizacji międzynarodowej. Dane osobowe uczestników nie będą podlegały zautomatyzowanemu przetwarzaniu, w tym profilowaniu, z wyłączeniem przetwarzania niezbędnego do wyłonienia zwycięzców konkurencji.

10.5. Podstawę przetwarzania danych osobowych stanowi art. 23 ust. 1 pkt 3 UODO oraz art. 6 ust. 1 lit b) RODO – realizacja umowy (akceptacja Regulaminu stanowi zawarcie umowy) oraz art. 23 ust. 1 pkt 1 UODO i art. 6 ust. 1 lit. a) RODO –dobrowolna, jednoznaczna, świadoma i konkretna zgoda osoby, której dane dotyczą.

10.6. Uczestnikom przysługują prawa do: a) dostępu do danych, b) sprostowania danych, c) usunięcia danych, d) ograniczenia przetwarzania danych, e) cofnięcia wyrażonej zgody na przetwarzanie danych w postaci wizerunku w dowolnym momencie, co uniemożliwi jednak udział w zawodach.

10.7. Uczestnikom przysługuje prawo do wniesienia skargi do Generalnego Inspektora Ochrony Danych Osobowych (a od 25 maja 2018 r. Prezesa Urzędu Ochrony Danych Osobowych) na przetwarzanie ich danych przez Administratora. Realizacja uprawnień,



o których mowa powyżej może odbywać się poprzez pisemne wskazanie swoich żądań przesłane na adres Administratora.

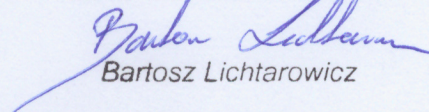
10.8. Przetwarzanie danych, o których mowa w ust. 2 niniejszego paragrafu w związku z udziałem w zawodach obejmuje także publikację imienia i nazwiska uczestnika wraz z przynależnością klubową, wynikiem osiągniętym w konkurencji oraz wizerunkiem w każdy sposób, w jaki publikowane będą lub rozpowszechniane informacje o zawodach, w szczególności w wynikach zawodów publikowanych w Internecie, miejscu rozgrywania zawodów i siedzibie: Miejski Klub Strzelecki Ligi Obrony Kraju w Raciborzu z siedzibą pod adresem Pl. Bohaterów Westerplatte 2/1A.

10.9 Podanie danych osobowych oraz wyrażenie zgody na ich przetwarzanie jest dobrowolne, lecz ich niepodanie lub brak zgody na ich przetwarzanie uniemożliwia udział w zawodach.

#### **11. Postanowienia końcowe.**

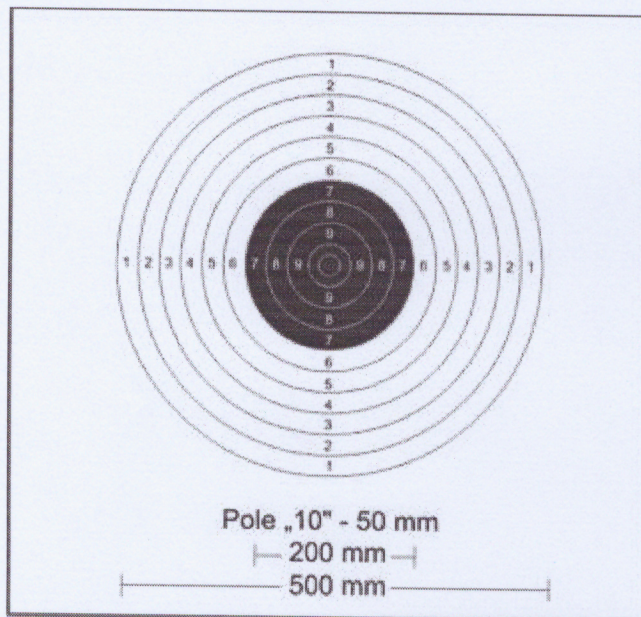
- Turniej zostanie przeprowadzony zgodnie z powyższym Regulaminem i przepisami PZSS,
- udział w Turnieju jest równoznaczny z wyrażeniem zgody (za podpisem) przez zawodnika na publikację jego imienia i nazwiska, przynależności klubowej oraz wyniku w Wynikach z zawodów,
- Wszyscy Zawodnicy zobowiązani są do bezwzględnego przestrzegania przepisów bezpieczeństwa obowiązujących w strzelectwie oraz regulaminu strzelnicy,
- Sprawy sporne wynikające z przebiegu zawodów rozstrzygać będzie Sędzia Główny,
- Interpretacja poszczególnych zapisów powyższego Regulaminu oraz możliwość dokonywania zmian należą do Organizatorów.

PREZES  
MKS LOK RACIBÓRZ

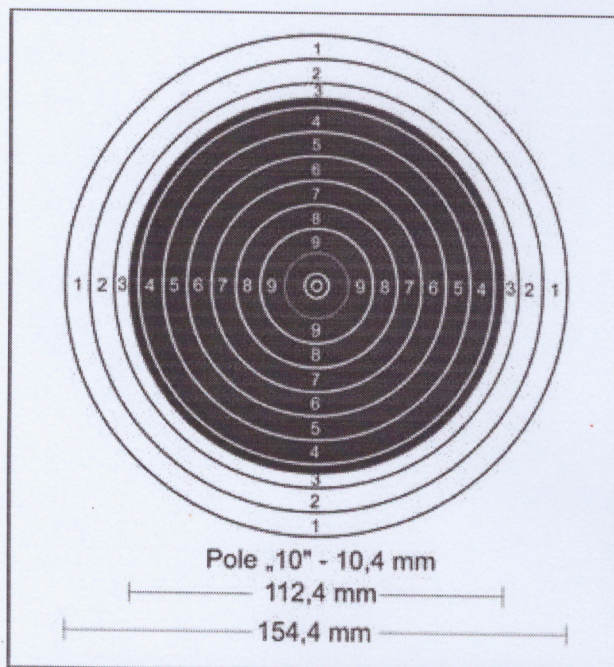
  
Bartosz Lichtarowicz

.....  
/Organizator/

Załącznik do Regulaminu Raciborskiego Turnieju Strzeleckiego



Tarcza nr 1



Tarcza nr 2