



## REGULAMIN „Raciborskiego Turnieju Strzeleckiego – Runda Wiosenna”

- 1. Organizator:** Miejski Klub Strzelecki LOK w Racibórz
- 2. Cele zawodów:** Popularyzacja strzelectwa i współzawodnictwa sportowego,  
Popularyzacja konkurencji strzeleckich,  
Konsolidacja środowiska strzeleckiego,  
Nawiązanie współpracy i wymiana doświadczeń pomiędzy klubami,  
Wyłonienie zwycięzców poszczególnych konkurencji.
- 3. Miejsce i termin:** Strzelnica „Rafako” IPA Region Racibórz, ul. Łąkowa 33  
w dniu 07.04.2024 r. Od godz.: 10:00
- 4. Uczestnictwo:**  
Zawodnicy uczestniczący w zawodach muszą posiadać aktualną licencję PZSS.  
Zawodnik może reprezentować jedynie klub, którego jest członkiem zgodnie z posiadaną licencją.
- 5. Konkurencje (wszystkie w kategorii OPEN):**

A - Psp 20 - pistolet sportowy (5,6 mm LR)

ILOŚĆ STRZAŁÓW – 25 (5 próbnych, 20 ocenianych),  
CEL: Tarcza nr 1 (patrz załącznik),  
ODLEGŁOŚĆ: 25 m,  
POSTAWA: stojąc, broń można trzymać tylko jedną (1) ręką,  
CZAS : 5 min na strzały próbne, 20 minut na strzały oceniane.

B – Pdk 10 - pistolet dużego kalibru (od 7,62 mm do 11,43 mm)

ILOŚĆ STRZAŁÓW – 15 (5 próbnych, 10 ocenianych),  
CEL: Tarcza nr 1 (patrz załącznik),  
ODLEGŁOŚĆ: 25 m,  
POSTAWA: stojąc, broń można trzymać dwoma (2) rękami,  
CZAS : 5 min na strzały próbne, 10 minut na strzały oceniane.

C – Ksp 3x10 - karabin sportowy (od 5,6 mm LR)

ILOŚĆ STRZAŁÓW – 30 (30 ocenianych),  
CEL: Tarcza nr 2 (patrz załącznik),  
ODLEGŁOŚĆ: 50 m,  
POSTAWA: klęcząc, leżąc, stojąc – 10 strzałów ocenianych w każdej postawie  
CZAS : 10 min przygotowawczy, 50 minut na strzały oceniane.

## **6. Klasyfikacja:**

Poszczególnej konkurencji Turnieju - **Indywidualna**

## **7. Nagrody:**

- Za miejsce I – dyplom i puchar,
- Za miejsce II –III – dyplomy.

## **8. Zgłoszenia:**

Zgłoszenie zawodników w dniu zawodów u organizatora wraz z pobraniem metryki.

## **9. Organizacja zawodów:**

- Opłata startowa wynosi 30 zł za start w jednej konkurencji,
- Broń i amunicja własna (klubowa),
- Konkurencje zostaną rozegrane w kolejności A następnie B – oś 25 metrów; C – oś 50 metrów.

## **10. Ochrona danych osobowych:**

10.1. Dane osobowe zawodników i sędziów pozyskane w związku z zawodami są przetwarzane zgodnie z Rozporządzeniem Parlamentu Europejskiego i Rady (UE) 2016/679 z dn. 27-04-2016 r. (Rozporządzenie 2016/679).

10.2. Administratorem Państwa danych osobowych, jest Stowarzyszenie Liga Obrony Kraju mające siedzibę główną w Warszawie pod adresem: ul. Chocimska 14, 00-791 Warszawa.

10.3. W Stowarzyszeniu Liga Obrony Kraju wyznaczono inspektora ochrony danych.

Dane kontaktowe inspektora są następujące:

- imię i nazwisko: Krzysztof Krzyczkowski
- adres korespondencyjny: Liga Obrony Kraju  
ul. Chocimska 14, 00-791 Warszawa
- adres poczty elektronicznej: iod@lok.org.pl

10.4. Państwa dane będą przetwarzane w celu:

- zorganizowania i przeprowadzenia zawodów na odpowiednio wysokim poziomie, na podstawie art. 6 ust. 1 lit a) Rozp. 2016/679;
- publikacji wyników zawodów w sposób określony w Internecie (www.mkslokraciborz.pl), miejscu rozgrywania zawodów i siedzibie: Miejski Klub Strzelecki Ligi Obrony Kraju w Raciborzu z siedzibą pod adresem Pl. Bohaterów Westerplatte 2/1A na podstawie art. 6 ust. 1 lit a) Rozp. 2016/679;
- w celu wypełnienia obowiązków prawnych ciążących na LOK na podstawie powszechnie obowiązujących przepisów prawa, np. przepisów podatkowych oraz o rachunkowości, na podstawie art. 6 ust. 1 lit. c) Rozp. 2016/679.
- w celu rozliczenia finansowego zawodów, w tym egzekucji należności, zwrotu należnych środków, na podstawie art. 6 ust. 1 lit f) Rozp. 2016/679. Prawnie uzasadnionym interesem LOK jest zapewnienie prawidłowego rozliczenia zawodów pod względem finansowym.

10.5. Państwa dane osobowe będą (mogą być) przekazywane:

- uprawnionym władzom LOK na potrzeby wewnętrznie prowadzonych kontroli;
- operatorom pocztowym w zakresie niezbędnym do przesyłania korespondencji;
- bankom w zakresie realizacji płatności;

- organom publicznym uprawnionym do otrzymania Państwa danych na podstawie przepisów prawa (np. organy wymiaru sprawiedliwości, organy skarbowe, itp.);

10.6. Państwa dane osobowe nie będą przekazywane do państwa trzeciego lub organizacji międzynarodowej;

10.7. Państwa dane będą przechowywane:

- w siedzibie Miejski Klub Strzelecki Ligi Obrony Kraju w Raciborzu z siedzibą pod adresem Pl. Bohaterów Westerplatte 2/1A tak długo jak będą dostępne na stronie [www.mkslokraciborz.pl](http://www.mkslokraciborz.pl) ;

- za rok bieżący i 5 ubiegłych lat dla danych osobowych podanych do dokumentów finansowych.

- dokumenty z danymi osobowymi zabezpieczone w związku z prowadzonymi przez uprawnione organy postępowaniami będą przechowywane do czasu prawnego zakończenia tych postępowań.

10.8. Przysługuje Państwo prawo:

- do żądania od administratora dostępu do danych osobowych dotyczących osoby, której dane dotyczą, ich sprostowania, usunięcia lub ograniczenia przetwarzania,

- do wniesienia sprzeciwu wobec przetwarzania,

- do przenoszenia danych.

Ze względów dowodowych LOK prosi aby ww. żądania były wniesione do administratora w formie pisemnej lub listu elektronicznego przesłanego na adres inspektora ochrony danych.

10. 9. Mają Państwo prawo do wniesienia skargi do Prezesa Urzędu (Ochrony Danych Osobowych), jeśli uznają, że Państwa dane są przetwarzane z naruszeniem przepisów Rozporządzenia 2016/679 lub przepisów krajowych dotyczących ochrony danych osobowych;

10.10. Podanie danych osobowych w związku z zawodami jest wymogiem umownym.

Podanie danych w związku z rozliczeniem finansowym zawodów jest wymogiem ustawowym. Konsekwencją niepodania wymaganych danych osobowych jest wykluczenie z udziału w zawodach.

10.11. Państwa dane osobowe nie będą przetwarzane w systemach automatycznie podejmujących decyzje, nie będą profilowane.

## 11. Postanowienia końcowe.

- Turniej zostanie przeprowadzony zgodnie z powyższym Regulaminem i przepisami PZSS,

- udział w Turnieju jest równoznaczny z wyrażeniem zgody (za podpisem) przez zawodnika na publikację jego imienia i nazwiska, przynależności klubowej oraz wyniku w Rezultatach z zawodów,

- Wszyscy Zawodnicy zobowiązani są do bezwzględnego przestrzegania przepisów bezpieczeństwa obowiązujących w strzelectwie oraz regulaminu strzelnicy,

- Sprawy sporne wynikające z przebiegu zawodów rozstrzygać będzie Sędzia Główny,

- Interpretacja poszczególnych zapisów powyższego Regulaminu oraz możliwość dokonywania zmian należą do Organizatorów.

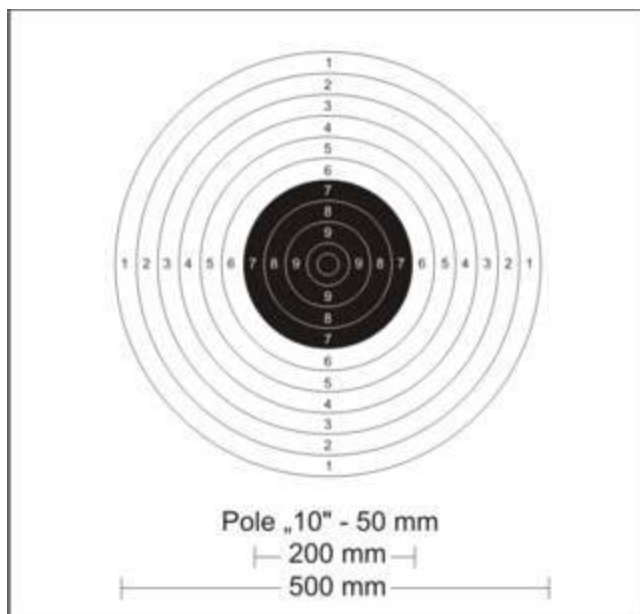
PREZES  
MKS LOK RACIBÓRZ



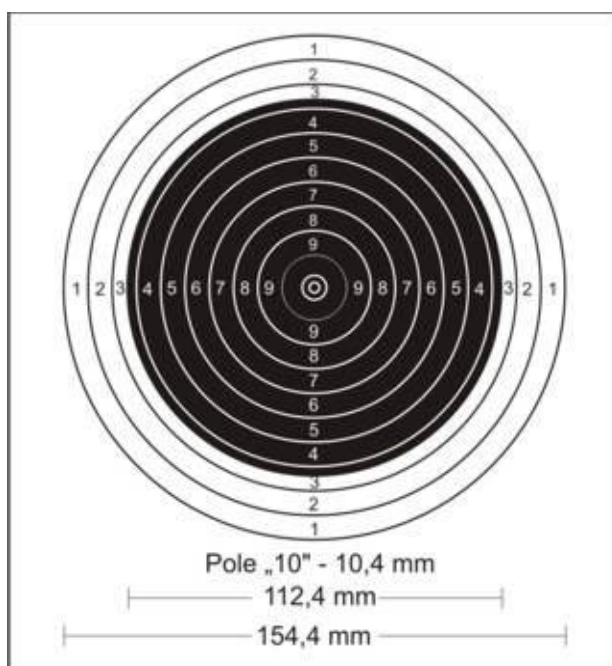
Bartosz Lichtarowicz

.....  
/Organizator/

Racibórz, 26 marca 2024 roku  
Załącznik do Regulaminu Raciborskiego Turnieju Strzeleckiego



Tarcza nr 1



Tarcza nr 2