



REGULAMIN „Raciborskiej Ligi Karabinowej 2024” o puchar i nagrodę Prezesa Miejskiego Klubu Strzeleckiego LOK w Raciborzu

REGULAMIN ZAWODÓW – LIGI KARABINOWEJ

- 1. Organizator:** MKS LOK Racibórz
- 2. Cele zawodów:** Popularyzacja strzelectwa i współzawodnictwa sportowego, Popularyzacja konkurencji strzeleckich z karabinu, Konsolidacja środowiska strzeleckiego MKS LOK w Raciborzu, Wyłonienie najlepszego „karabiniarza” 2024 roku.
- 3. Miejsce i termin:** Strzelnica Rafako IPA Region Racibórz, ul. Łąkowa w dniach:
I runda 28.05.2024 r.;
II runda 25.06.2024 r.;
III runda 10.09.2024 r.
- 4. Uczestnictwo:** W zawodach mogą uczestniczyć członkowie klubów strzeleckich.
- 5. Konkurencja:**

50m, Karabin sportowy 3x10

ILOŚĆ STRZAŁÓW – 30 (30 ocenianych),
CEL: Tarcza nr 2 (patrz załącznik),
ODLEGŁOŚĆ: 50 m,
POSTAWA: klęcząc, leżąc, stojąc – 10 strzałów ocenianych w każdej postawie
CZAS : 10 min przygotowawczy, 50 minut na strzały oceniane.

6. Klasyfikacja indywidualna: O zwycięstwie w Raciborskiej Lidze Karabinowej decyduje suma wyników uzyskanych przez zawodnika w dwóch (2) najlepszych rundach w których zawodnik uczestniczył. W przypadku gdy zawodnik uczestniczył tylko w dwóch (2) rundach spośród trzech (3), wynik trzeciej (3) rundy niezbędny do obliczenia wyniku zostanie przyjęty jako zero (0) punktów. Dla zawodnika uczestniczącego tylko w jednej (1) rundzie spośród trzech (3), wyniki dwóch (2) rund niezbędne do obliczenia wyniku zostaną przyjęte jako zero (0) punktów w rundzie.

W przypadku uzyskania przez zawodników takiego samego wyniku o miejscu decyduje ilość 10 wewnętrznych, wynik ostatniej serii, następnie 10,9,8,7,6, itd.

7. Nagrody:

- Za miejsce I – dyplom, puchar i nagroda,
- Za miejsce II–VI – dyplomy.

8. Zgłoszenia:

Zgłoszenie zawodników w dniu zawodów u organizatora wraz z pobraniem metryki.

9. Organizacja zawodów:

- na strzelnicy obowiązuje regulamin strzelnicy,
- w trakcie zawodów obowiązują przepisy bezpieczeństwa PZSS,
- zgłoszenia u Organizatora na strzelnicy w dniu rozgrywania danej rundy,
- startowe w wysokości 20 zł zawodnik uiszcza w dniu zawodów wraz z pobraniem metryczki Zawodnika. Amunicja niezbędna do udziału w zawodach dostępna jest u Organizatora zgodnie ze składkami treningowymi obowiązującymi w Klubie,
- Organizator zapewnia broń i amunicję (5,6 mm LR),
- Organizator nie dopuszcza broni z przyrządami celowniczymi optycznymi,
- Zawodnicy mogą strzelać z broni i amunicji własnej (prywatnej, klubowej),
- Zawodnik oddaje nieograniczoną liczbę strzałów próbnych do jednej tarczy w każdej postawie oraz 3x10 strzałów ocenianych do trzech tarcz – do każdej po 10 strzałów (patrz załącznik),
- godzina rozpoczęcia konkurencji będzie określona przez Organizatora każdorazowo przed daną rundą,
- udział w konkurencji jest równoznaczny z wyrażeniem zgody przez zawodnika na publikację jego imienia i nazwiska, przynależności klubowej oraz wyniku w Rezultatach z zawodów – zgodnie z podpisaną zgodą.

10. Ochrona danych.

10.1. Dane osobowe zawodników i sędziów pozyskane w związku z zawodami są przetwarzane zgodnie z Rozporządzeniem Parlamentu Europejskiego i Rady (UE) 2016/679 z dn. 27-04-2016 r. (Rozporządzenie 2016/679).

10.2. Administratorem Państwa danych osobowych, jest Stowarzyszenie Liga Obrony Kraju mające siedzibę główną w Warszawie pod adresem: ul. Chocimska 14, 00-791 Warszawa.

10.3. W Stowarzyszeniu Liga Obrony Kraju wyznaczono inspektora ochrony danych.

Dane kontaktowe inspektora są następujące:

- imię i nazwisko: Krzysztof Krzyczkowski
- adres korespondencyjny: Liga Obrony Kraju
ul. Chocimska 14, 00-791 Warszawa
- adres poczty elektronicznej: iod@lok.org.pl

10.4. Państwa dane będą przetwarzane w celu:

- zorganizowania i przeprowadzenia zawodów na odpowiednio wysokim poziomie, na podstawie art. 6 ust. 1 lit a) Rozp. 2016/679;
- publikacji wyników zawodów w sposób określony w Internecie (www.mkslokraciborz.pl), miejscu rozgrywania zawodów i siedzibie: Miejski Klub Strzelecki Ligi Obrony Kraju w Raciborzu z siedzibą pod adresem Pl. Bohaterów Westerplatte 2/1A na podstawie art. 6 ust. 1 lit a) Rozp. 2016/679;
- w celu wypełnienia obowiązków prawnych ciążących na LOK na podstawie powszechnie obowiązujących przepisów prawa, np. przepisów podatkowych oraz o rachunkowości, na podstawie art. 6 ust. 1 lit. c) Rozp. 2016/679.
- w celu rozliczenia finansowego zawodów, w tym egzekucji należności, zwrotu należnych środków, na podstawie art. 6 ust. 1 lit f) Rozp. 2016/679. Prawnie uzasadnionym interesem LOK jest zapewnienie prawidłowego rozliczenia zawodów pod względem finansowym.

10.5. Państwa dane osobowe będą (mogą być) przekazywane:

- uprawnionym władzom LOK na potrzeby wewnętrznie prowadzonych kontroli;

- operatorom pocztowym w zakresie niezbędnym do przesyłania korespondencji;
- bankom w zakresie realizacji płatności;
- organom publicznym uprawnionym do otrzymania Państwa danych na podstawie przepisów prawa (np. organy wymiaru sprawiedliwości, organy skarbowe, itp.);

10.6. Państwa dane osobowe nie będą przekazywane do państwa trzeciego lub organizacji międzynarodowej;

10.7. Państwa dane będą przechowywane:

- w Miejski Klub Strzelecki Ligi Obrony Kraju w Raciborzu z siedzibą pod adresem Pl. Bohaterów Westerplatte 2/1A tak długo jak będą dostępne na stronie www.mks.rybnik.pl oraz www.mkslokraciborz.pl;
- za rok bieżący i 5 ubiegłych lat dla danych osobowych podanych do dokumentów finansowych.
- dokumenty z danymi osobowymi zabezpieczone w związku z prowadzonymi przez uprawnione organy postępowaniami będą przechowywane do czasu prawnego zakończenia tych postępowań.

10.8. Przysługuje Państwo prawo:

- do żądania od administratora dostępu do danych osobowych dotyczących osoby, której dane dotyczą, ich sprostowania, usunięcia lub ograniczenia przetwarzania,
- do wniesienia sprzeciwu wobec przetwarzania,
- do przenoszenia danych.

Ze względów dowodowych LOK prosi aby ww. żądania były wniesione do administratora w formie pisemnej lub listu elektronicznego przesłanego na adres inspektora ochrony danych.

10.9. Mają Państwo prawo do wniesienia skargi do Prezesa Urzędu (Ochrony Danych Osobowych), jeśli uznają, że Państwa dane są przetwarzane z naruszeniem przepisów Rozporządzenia 2016/679 lub przepisów krajowych dotyczących ochrony danych osobowych;

10.10. Podanie danych osobowych w związku z zawodami jest wymogiem umownym.

Podanie danych w związku z rozliczeniem finansowym zawodów jest wymogiem ustawowym. Konsekwencją niepodania wymaganych danych osobowych jest wykluczenie z udziału w zawodach.

10.11. Państwa dane osobowe nie będą przetwarzane w systemach automatycznie podejmujących decyzje, nie będą profilowane.

11. Postanowienia końcowe.

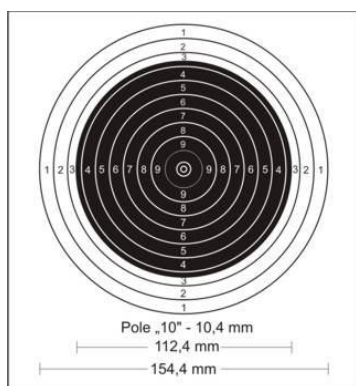
- Turniej zostanie przeprowadzony zgodnie z powyższym Regulaminem i przepisami PZSS,
- Wszyscy Zawodnicy zobowiązani są do bezwzględnego przestrzegania przepisów bezpieczeństwa obowiązujących w strzelectwie oraz regulaminu strzelnicy,
- Sprawy sporne wynikające z przebiegu zawodów rozstrzygać będzie Sędzia Główny,
- Interpretacja poszczególnych zapisów powyższego Regulaminu oraz możliwość dokonywania zmian należą do Organizatorów.

PREZES
MKS LOK RACIBÓRZ

Bartosz Lichtarowicz
.....
/Organizator/

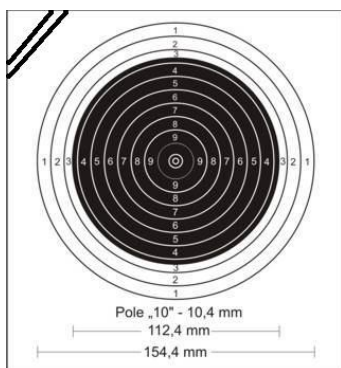
Racibórz, 20 maja 2024 roku

Załącznik do Regulaminu Raciborskiej Ligi Karabinowej

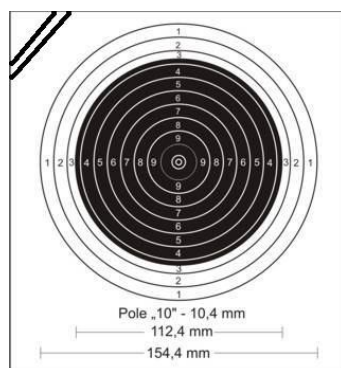


Tarcza nr 1

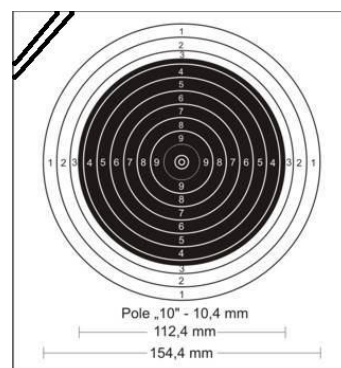
Ustawienie tarcz



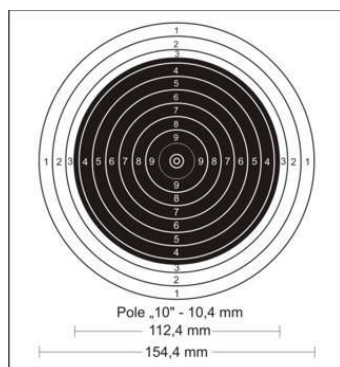
Tarcza próbna



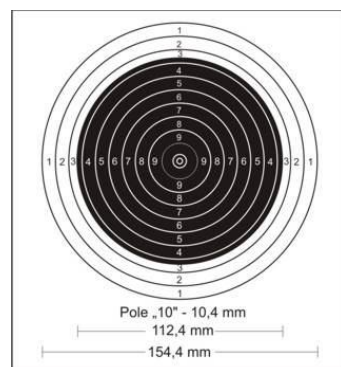
Tarcza próbna



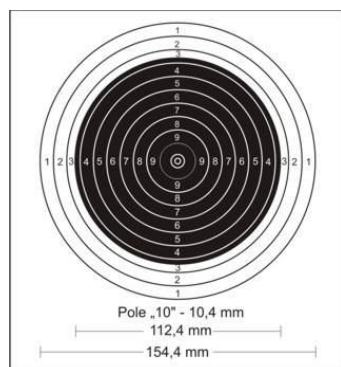
Tarcza próbna



Tarcza oceniana
10 strzałów ocenianych
Postawa **kłęcząc**



Tarcza oceniana
10 strzałów ocenianych
Postawa **leżąc**



Tarcza oceniana
10 strzałów ocenianych
Postawa **stojąc**